



**CHAFFOTEAUX  
& MAURY**

## EXPLOSIONADO RECAMBIOS CALDERAS MURALES

Modelo

**MAYA**

R8202681-04ES - Edición 04 - 01/12/2005

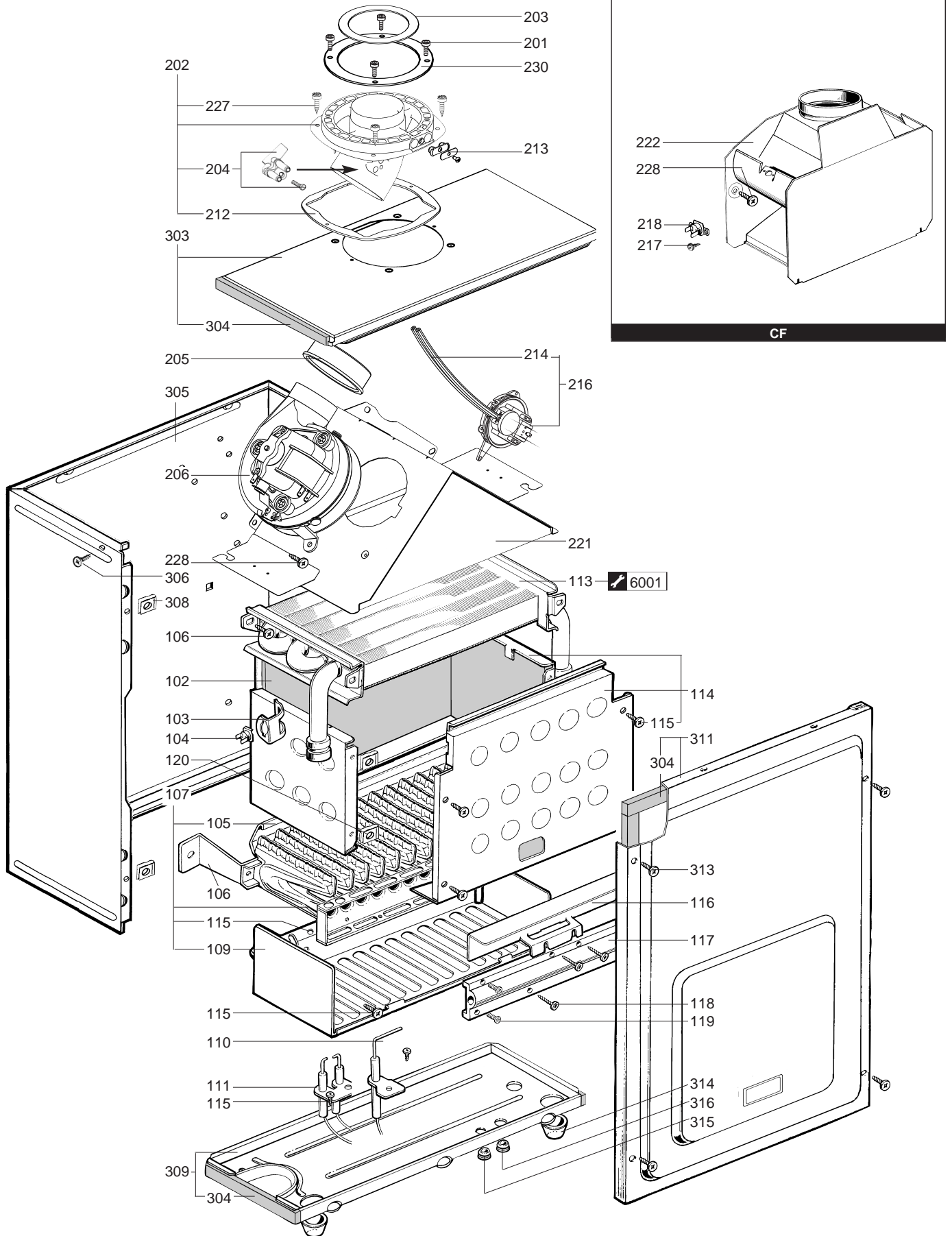
MAYA

Calderas Murales

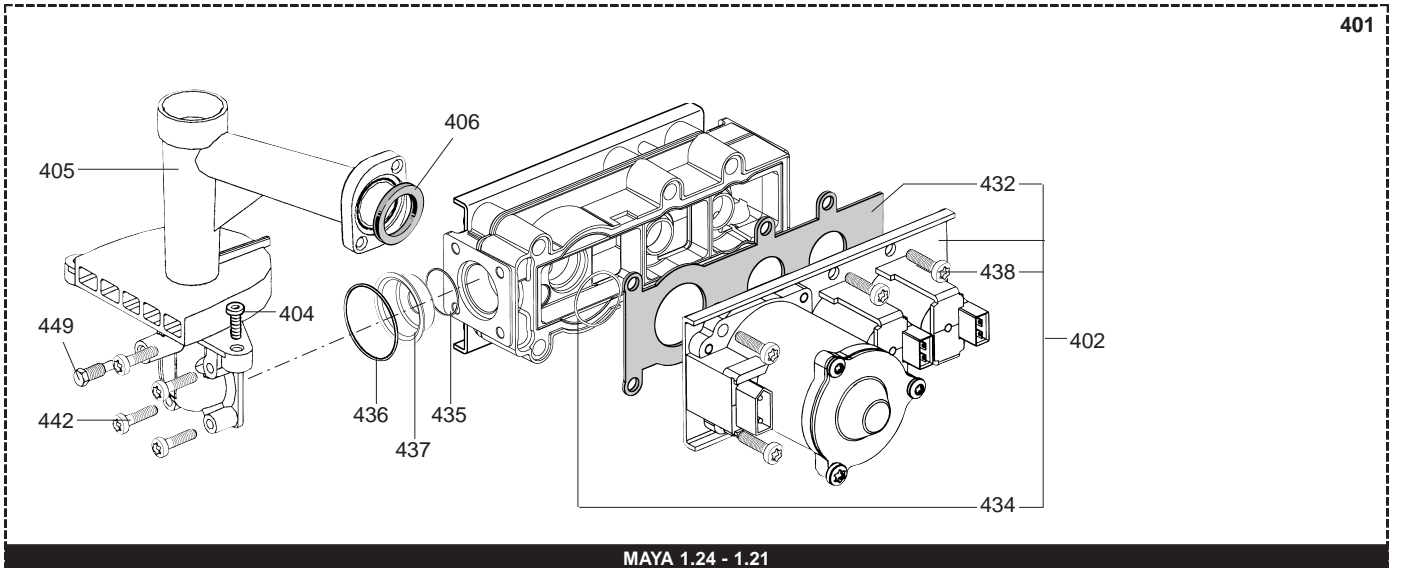


209 905 831 031	31	MAYA 1.20 CF NAT	...	...
209 905 807 051	31	MAYA 1.24 CF GZ50	...	...
209 905 807 011	31	MAYA 1.24 CF GZ35	...	...
209 905 807 057	31	MAYA 1.21 FF GZ50	...	...
209 905 807 017	31	MAYA 1.21 FF GZ35	...	...

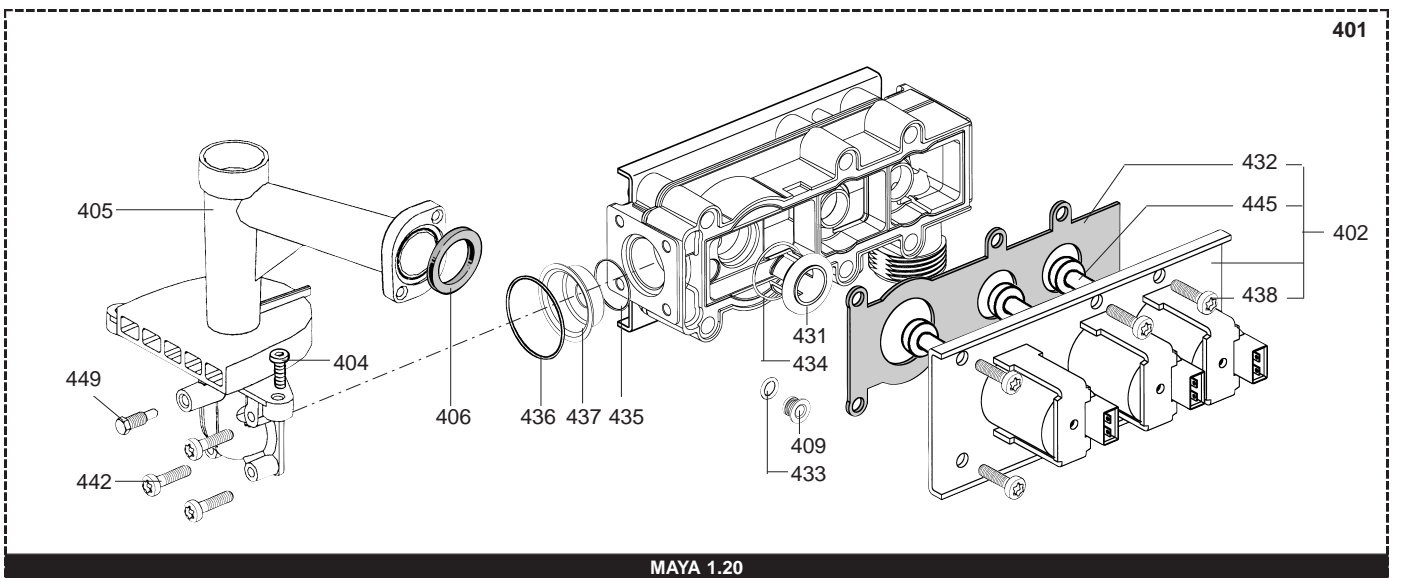
Referencia	Ind.	Aparatos concernados	Principio	Fin
------------	------	----------------------	-----------	-----



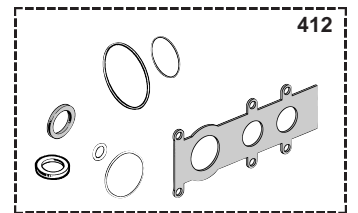
Senal	Designación	Referencia	Otro	Typo	MAY 1 20			MAY 1 21			Fecha	
					CF	CF	FF	CF	CF	FF	de	a
<b>0100</b>	<b>QUEMADOR</b>											
0102	GUARNICION CERAMICA (Bolsa)	60081722			•	•	•					
0103	CLIP	61010050			•	•	•					
0104	SEGURIDAD TERMICA 105°C	61303566			•	•	•					
0105	CANALON DE ONDAS	61002811					•					
	CANALON DE ONDAS	61010038			•	•						
0106	TORNILLO CHAPA CBLX D: 6.3-13	61010648			•	•	•					
0107	BLOQUE DE MECHEROS	61010415			•	•						
	BLOQUE DE MECHEROS	61010753					•					
0109	REJILLA	61010223					•					
	DEFLECTOR	61303084			•	•						
0110	ELECTRODO DE ENCENDIDO	61002801			•	•	•					
0111	ELECTRODO DE IONIZACION	61002802			•	•	•					
0113	INTERCAMBIADOR CUERPO DE CALE.	61010017			•	•	•					
0114	CAMARA DE COMBUSTION	60081721			•	•	•					
0115	TORNILLO CHAPA CBLX D:4.2-9.5	61010125			•	•	•					
0116	DEFLECTOR	61010392					•					
0117	NODRIZA 16 INY.	61011916	GZ35				•					
	NODRIZA 16 INY.	61011956	GZ35				•					
	NODRIZA 16 INY.	61010030	GZ50				•					
	NODRIZA 16 INY.	61010341	GZ50				•					
	NODRIZA 16 INY.	61010030	NAT		•							
0118	TORNILLO CHAPA CBLX D: 4.2-25	61010128			•	•	•					
0119	TORNILLO HX M 5-12	61010131			•	•	•					
0120	TUERCA A PODAR	60057488			•	•	•					
<b>0200</b>	<b>EXTRACTOR CONJUNTO</b>											
0201	TORNILLO CLX M 5-20	61017600					•					
0202	CODO 45° (Bolsa)	61306695					•					
0203	CIAFRAGMA D:82	61304754					•					
	CIAFRAGMA D:84	61305420					•					
	CIAFRAGMA D:75	61306276					•					
	CIAFRAGMA D:78	61307339					•					
	CIAFRAGMA D:80	61307846					•					
	CIAFRAGMA D:79	61308126					•					
0204	VENTURI	61310050					•					
0205	JUNTA	61303825					•					
0206	EXTRACTOR	61304720					•					
0212	JUNTA	61300262					•					
0213	TAPON (Bolsa)	61306698					•					
0214	TUBO SILICONA D: 9x3 L: 1.30M	60081265					•					
0216	PRESOSTATO AIRE 24KW	61306697					•					
0217	TORNILLO CHAPA CBLX D:3.5-6.5	61010126			•	•						
0218	Thermostat (safety - 70°C)	61012479			•	•						
0221	CAMPANA	61304712					•					
0222	ANTI-RETORNO	61010117			•	•						
0227	TORNILLO CHAPA CBLX D:4.2-12.	61010847					•					
0228	TORNILLO CHAPA CBLX D: 6.3-13	61010648			•	•	•					
0230	JUNTA (/Doblo codo)	61300258					•					
<b>0300</b>	<b>CAMARA ESTANCA</b>											
0303	PARTE SUPERIORE CAJON	61305438					•					
0304	JUNTA ESPUMA 12.5x5 L: 2.5M	60081273					•					
0305	CAJON	61010106					•					
0306	TORNILLO CHAPA CBLZ D: 4.2-13	60079486					•					
0308	TUERCA A PODAR	60057488					•					
0309	FONDO DE CAJON	61010588					•					
0311	TAPADERA CAJON	60081851					•					
0313	TORNILLO CHAPA CBLX D: 6.3-19	61003114					•					
0314	PASA TUBO	61010109					•					
0315	PASA HILO	60039017					•					
0316	PASA HILO DOBLE	60042707					•					



MAYA 1.24 - 1.21

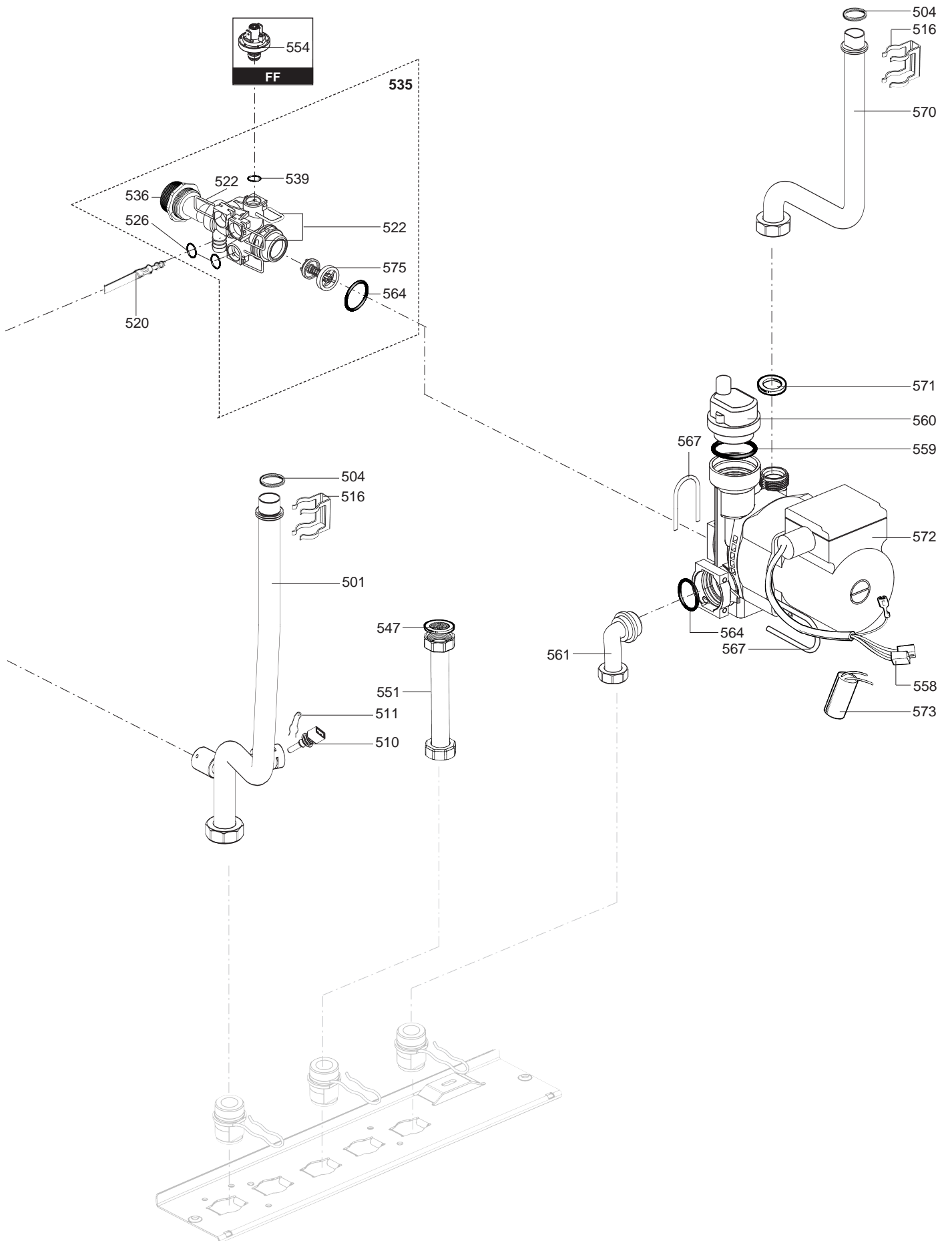


MAYA 1.20

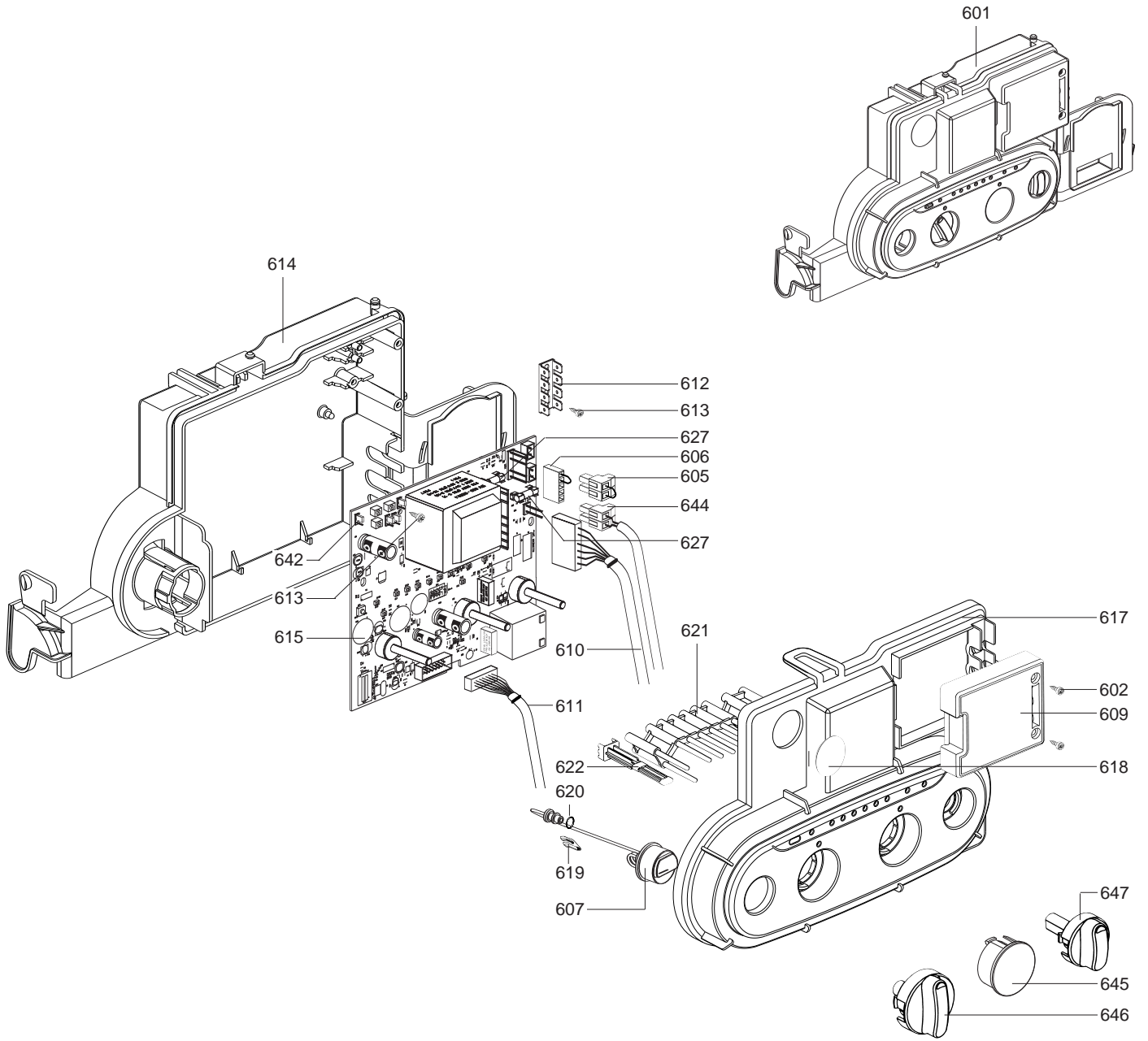


412

Senal	Designación	Referencia	Otro	Typo	20 / 24 / 21			Fecha	
					MAYA 1,20	MAYA 1,24	MAYA 1,21	de	a
					CF	CF	FF		
0400	ARMAZON GAS								
0401	VALVULA GAS GZ35	61302333		GZ35		●			
	VALVULA GAS GZ35	61302350		GZ35			●		
	VALVULA GAS NATURAL	61013015		GZ50			●		
	VALVULA GAS NATURAL	61304994		GZ50		●			
	VALVULA GAS NATURAL	61305841		NAT	●				
0402	ELECTROVALVULAS (Bolsa)	60081836			●				
	ELECTROVALVULAS NAT (Bolsa)	60081859				●	●		
0403	TORNILLO DE REGULACION	61302352		GZ35		●	●		
0404	TORNILLO HX M 5-12	61010131			●	●	●		
0405	BASE QUEMADOR (Bolsa)	60081835			●	●	●		
0406	JUNTA (/Nodriz)	61010071			●	●	●		
0409	CLAPETE D: 2.30	61014420-03		NAT	●				
0410	JUNTA ESPUMA 12x7 L: 5M	60081273-04			●	●	●		
0412	JUNTAS ARMAZON GAS (Bolsa)	60081837			●	●	●		
0431	BASE DE CLAPETE	61013017			●				
0432	JUNTA (/Electrovalvula)	61013018			●	●	●		
0433	JUNTA TORICA D: 6-1	60021061-36			●				
0434	JUNTA TORICA D: 14.1-1.6	60021061-41			●	●	●		
0435	JUNTA TORICA D: 17.1-1.6	60021061-42			●	●	●		
0436	JUNTA TORICA D: 22-2.6	60021061-40			●	●	●		
0437	DIAFRAGMA D: 6.7	61013016-01		GZ50			●		
	DIAFRAGMA D: 8.0	61013016-08		GZ50		●			
	DIAFRAGMA D: 4.9	61013016-02		NAT	●				
0438	TORNILLO CLXS M 5-45	61014414			●	●	●		
0442	TORNILLO CBLXS M 4-20	61014415			●	●	●		
0445	NUCLEO MOVIL EQUIPADO (Bolsa)	60081368			●				
0449	TORNILLO DE TOMA DE PRESION	61016378			●	●	●		

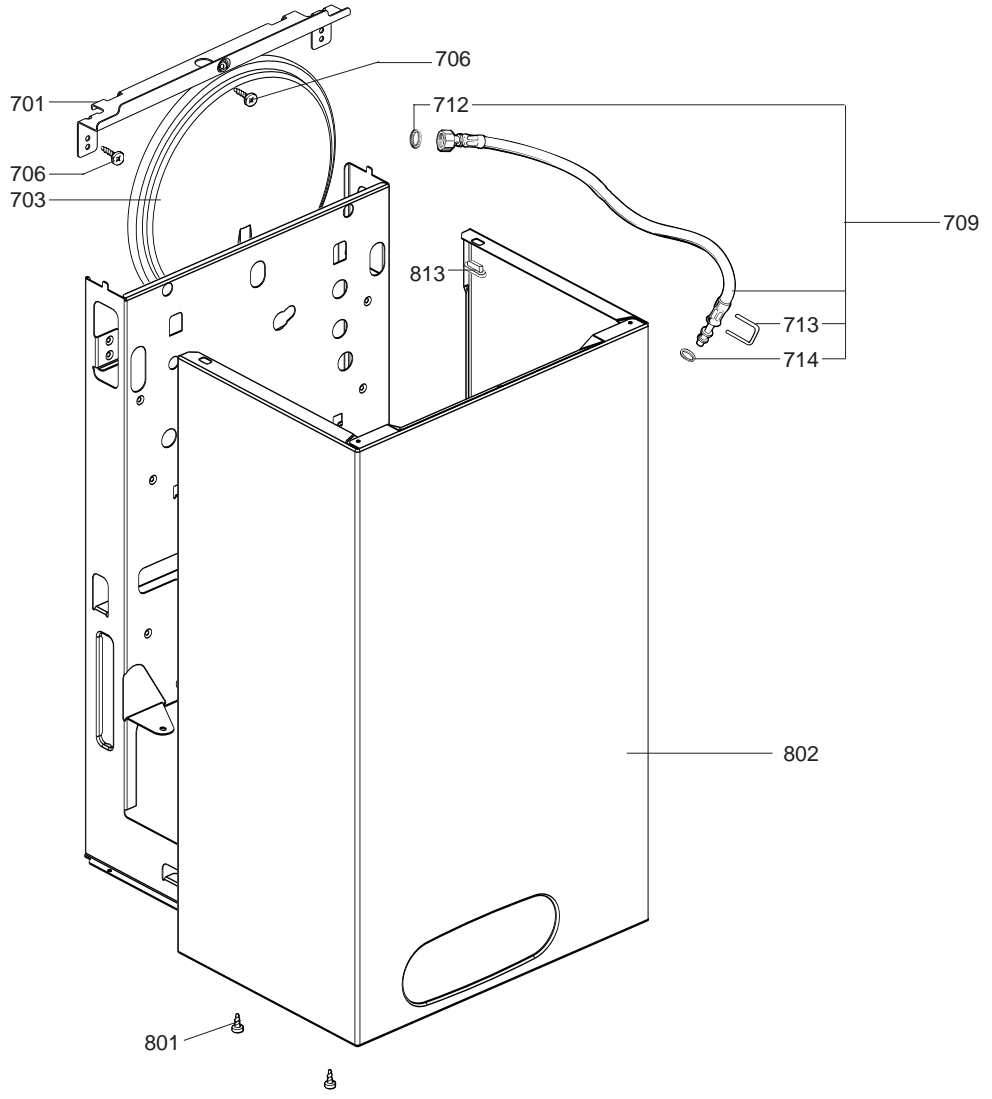




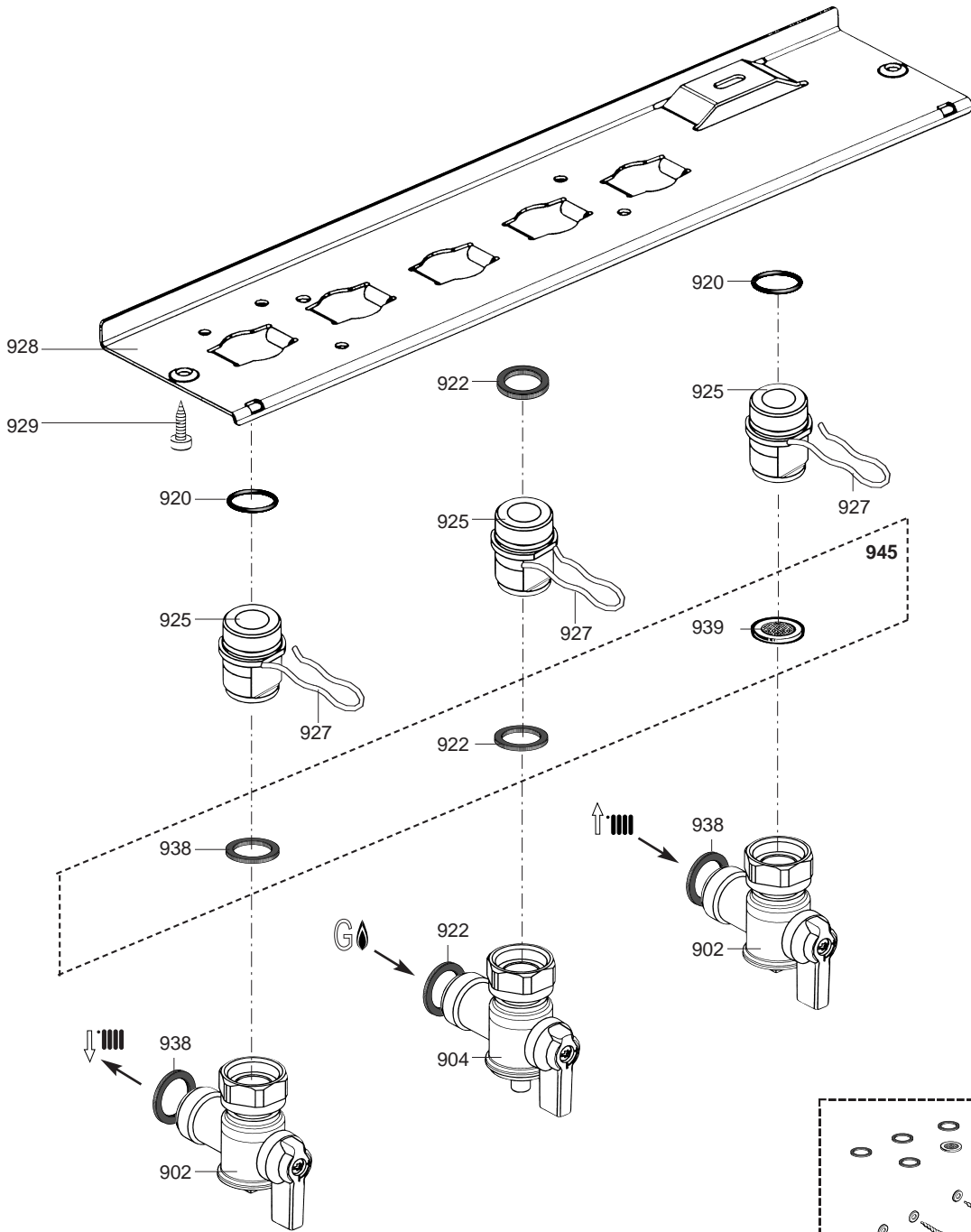
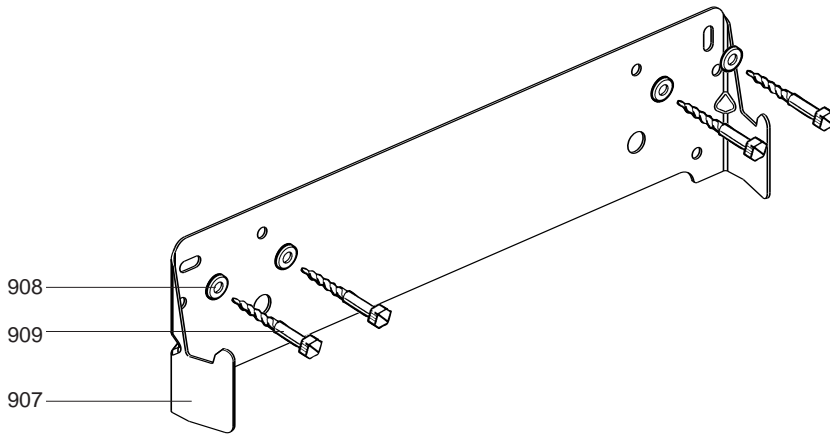




Senal	Designación	Referencia	Otro	Tipo	20 / 24 / 21			Fecha	
					MAYA 1.20	MAYA 1.24	MAYA 1.21	de	a
					CF	CF	FF		
0600	CAJA ELECTRICA								
0601	CAJA ELECTRICA	61312453			●	●	●		
0602	TORNILLO FX90 L:16	61020510			●	●	●		
0605	CONECTOR	61302101			●	●	●		
0606	CONECTOR	61303697			●	●	●		
0607	MANOMETRO	61303159			●	●	●		
0609	TAPADERA CONECTOR	61302248			●	●	●		
0610	CONECTOR	61305269			●	●	●		
	CABLEADO EXTRACTOR	61307696					●		
0611	CONJUNTO DE CABLES	61313176			●				
	CONJUNTO DE CABLES	61314035				●			
	CONJUNTO DE CABLES	61314036					●		
0612	PASADOR DE CONEXION	61002725			●	●	●		
0613	TORNILLO CHAPA TCBL D:4 L:10	61020509			●	●	●		
0614	FONDO DE CAJON	61307688			●	●	●		
0615	CIRCUITO IMPRESO	61314318			●	●	●		
0617	TAPADERA CAJA ELECTRICA	61312388			●	●	●		
0618	TAPON	61011316			●	●	●		
0619	CLIP	61002406			●	●	●		
0620	JUNTA TORICA D: 5.7-1.9	61009834-10			●	●	●		
0621	TRANSMISOR DIODO ELECTRO.	61307615			●	●	●		
0622	MANDO DE ARMAMENTO	61307586			●	●	●		
0627	FUSIBLE 250V 0.125A CONTEMP.	61000955			●	●	●		
	FUSIBLE 250V 2A CONTEMPORIZADO	61003456			●	●	●		
	FUSIBLE 250V 1.25A CONTEMPOR.	61003635			●	●	●		
0642	SHUNT NEGRO	61400030			●	●	●		
0644	CABLEADO ELECTRICO	61308031			●	●	●		
0645	TAPON	61312444			●	●	●		
0646	MANDO	61303203			●	●	●		
0647	MANDO Lg:39	61302253			●	●	●		

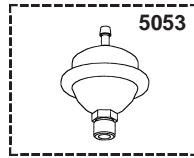
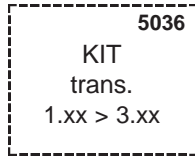
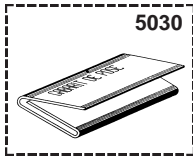
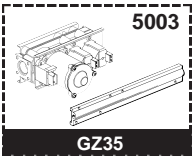




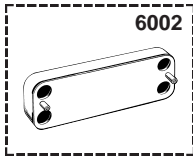
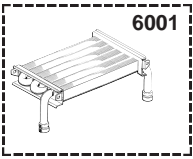




5000



6000







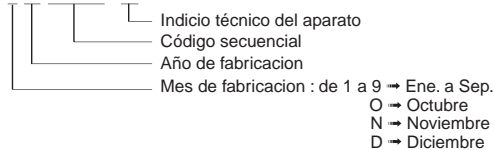
## ABREVIACIONES

AC .....	: Agua caliente.
AF .....	: Agua fria.
C .....	: Resistencia ceramica (Caldeo normal).
Ca .....	: Resistencia ceramica (Caldeo acelerado).
TP .....	: Resistencia inmersa.
1F .....	: Con griferia.
2F .....	: Sin griferia.
3F .....	: Con griferia y una salida complementaria.
AMI .....	: Con mezclador integrado.
SMI .....	: Sin mezclador integrado.
PUISS .....	: Potencia del aparato.
PN .....	: Aparato a presion normal.
BP .....	: Aparato a baja presion.
PV .....	: Aparato a potencia variable.
PF .....	: Aparato a potencia fija.

## PLACA DE IDENTIFICACION

### NUMERO DI SERIE

Ej: 1 95 065004 - 31



Las informaciones anotadas sobre las tarifas y documentaciones comerciales o tecnicas son dados en concepto de indicacion y validas a un momento dado.El CONSTRUCTOR se reserva el derecho de traer todas modificaciones de presentacion, de forma, de dimension, de concepcion o materia a sus productos.